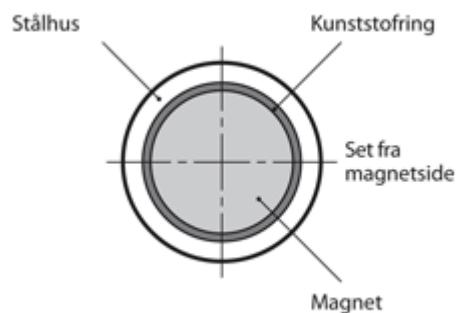
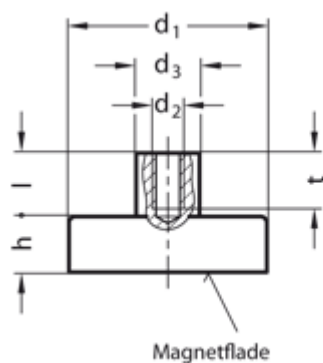


Varenummer: 201221398

Beskrivelse: E+G Magnet m/gevindbøsning GN 50.2-SC-16-M4
Samarium cobalt - 200° C, 60N

Mål



d_1 = $16 \pm 0,1$

d_2 = M4x7

d_3 = $6 \pm 0,1$

h = $4,5 \pm 0,1$

Holdekraft N = 60

Materiale = SC Samarium cobalt - 200° C

t = 6